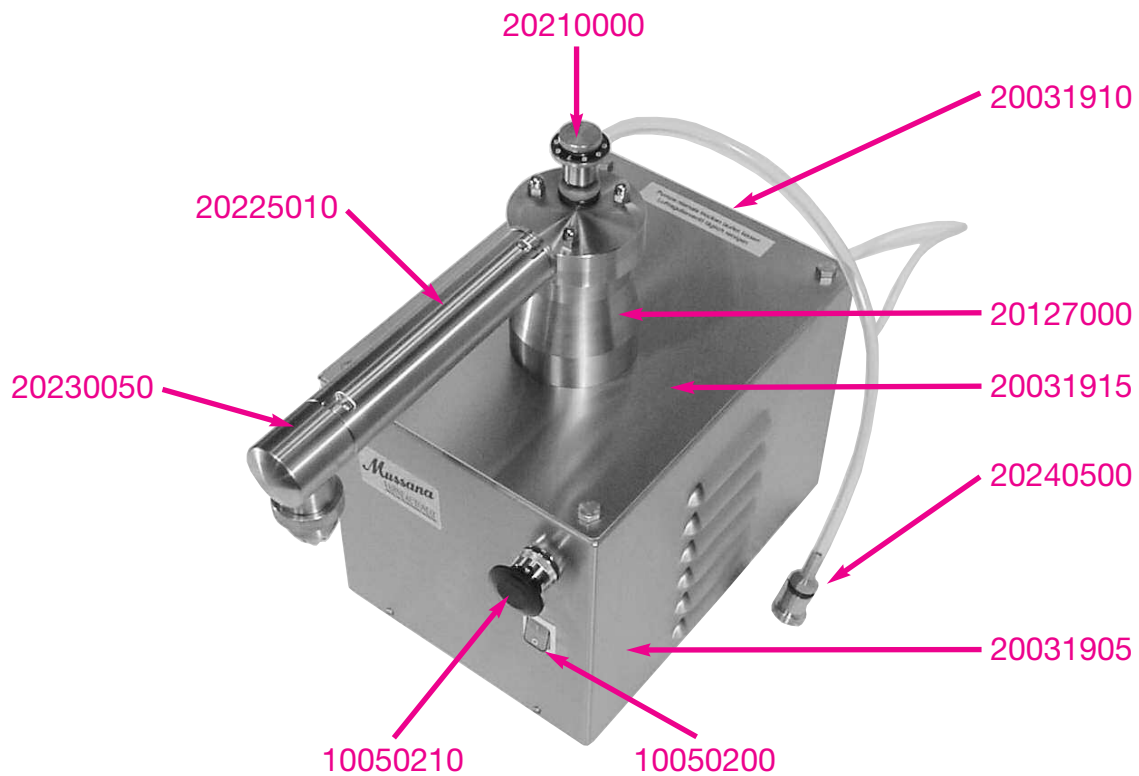
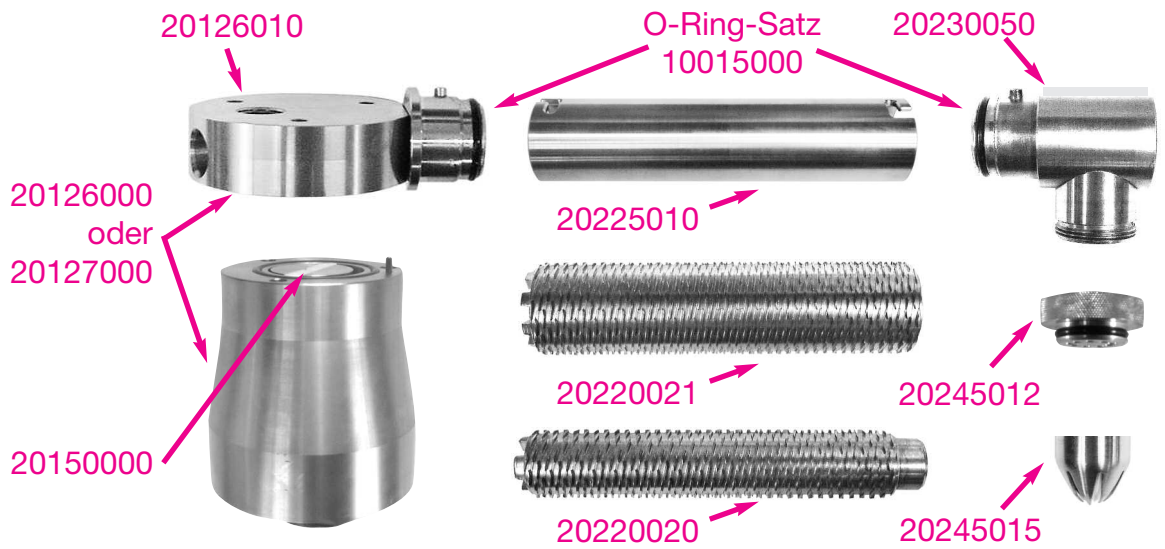
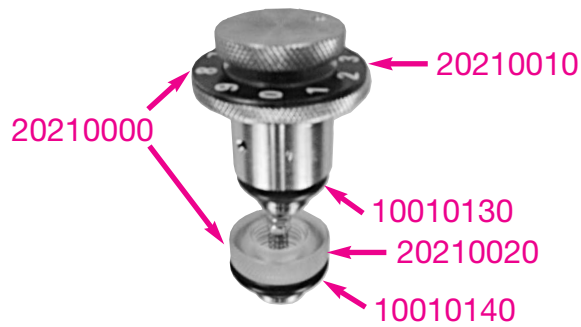


# Appareil a Chantilly Type LABO







# Appareil à Chantilly Type LABO

**Mussana**  
APPAREILS À CHANTILLY

## Référence: Désignation:

20127000	Pompe à chantilly AT, raccord-coupleur court
20127001	Pompe à chantilly "Nouveau", raccord-coupleur court"
20127200	Pièce d'accouplement PA-moteur 32 mm (pour réf. 20127000)
20126010	Couvercle de pompe AT avec raccord pour double chicane
20126011	Couvercle de pompe "Nouveau avec pièce de fermeture pour double chicane"
10010430	Joint torique, 43 x 3 mm
10010760	Joint torique, 76 x 3 mm
10013060	Boulon d'entretoisement pour pompe à chantilly
10044063	Écrou borgne A2 DIN 1587 M 6
20111050	Caoutchouc d'accouplement moteur/pompe
20150000	Poussoir, 20 mm (par jeu), complet avec ressorts V2A

## ÉLECTRICITÉ

10050001	Moteur électrique 230V/50 Hz - avec condensateur de démarrage
10050080	Condensateur de démarrage, 16mF
10050510	Fusible 6,3 A (t)
10050040	Moteur électrique, 380 / 400V, pour tous appareils à courant fort
10050470	Relais de commande, 220V (pour tous les appareils électroniques)
10050465	Transformateur, 230/24V (pour tous les appareils électroniques)
10050200	Interrupteur MARCHE/ARRÊT avec voyant lumineux
10050210	Bouton champignon, entièrement encliquetable pour marche en continu
10050211	Embase pour bouton champignon, bouton poussoir et bouton rotatif
10050500	Fusible 2 A (t)
10050510	Fusible 6,3 A (t)
10051010	Câble secteur 3 brins - longueur 2,5 m avec contact de protection soudé

## CONFIGURATION

20031030	Plaque moteur (PVC)
20031010	Plaque de fond (PVC)
20036850	Colonne d'espacement, 200 mm
20031905	Carrosserie, sans panneau arrière
20031910	Panneau arrière
20031915	Couvercle (V2A)
10011210	Pied en caoutchouc à visser, avec filet M 8 x 10 - Dm 30 x 20 mm

## SYSTÈMES À CHANTILLY

20220020	Double chicane V2A, n° 2 - intérieure - 30-33% de matières grasses
20220021	Double chicane V2A, n° 2 - extérieure - 30-33% de matières grasses
20220030	Double chicane V2A, n° 3 - intérieure - 33-38% de matières grasses
20220031	Double chicane V2A, n° 3 - extérieure - 33-38% de matières grasses
20225010	Manteau V2A, 40 x 173 mm, pour double chicane
20230050	Pièce avant robinet, longueur 71 mm, sans siège
20245010	Douille de décoration V2A, complète, avec support et couronne (nouvelle version)
20245012	Support pour douille de décoration V2A avec joint torique, 22 x 3 mm
20245015	Douille cannelée V2A
20240500	Tuyau d'aspiration, avec raccord et clapet de retenue

## RÉGULATEUR D'AIR

20210000	Régulateur d'air V2A, complet, avec embase
20210010	Régulateur d'air V2A, pièce supérieure
20210020	Régulateur d'air, embase (polycarb.)
10010010	Joint torique, 4 x 2 mm
10010130	Joint torique, 12 x 4 mm
10010140	Joint torique, 16 x 4 mm
10012040	Disque gradué

## ACCESSOIRES

10015000	Joints (toriques)
20002000	Flexible de décoration, longueur 1350 mm, avec douille pour diode de raccordement
20002010	Flexible de décoration, longueur 1350 mm, sans douille pour diode de raccordement
20005000	Commande au sol, avec douille pour diode de raccordement
20005010	Commande au sol, sans douille pour diode de raccordement
20005500	Douille pour diode de raccordement (pour appareil intégré) flexible de décoration et commande au sol
10000900	Lubrifiant pour robinet, 250 ml
10000100	Mikroclean Mussana, 4 x 1 litre
10000200	Mikroclean Mussana, 12 x 1 litre
10001000	Mousse au chocolat, 1000 grammes